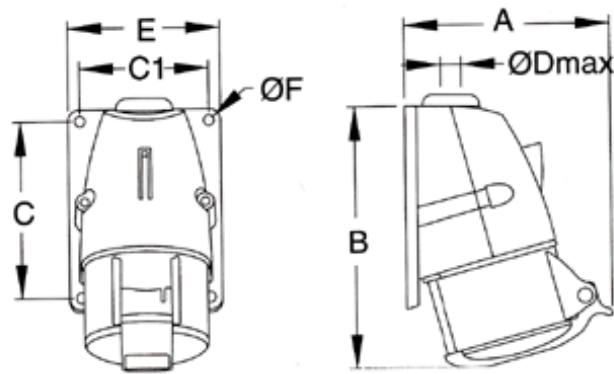


HAUGE AVS 316-9 IP44



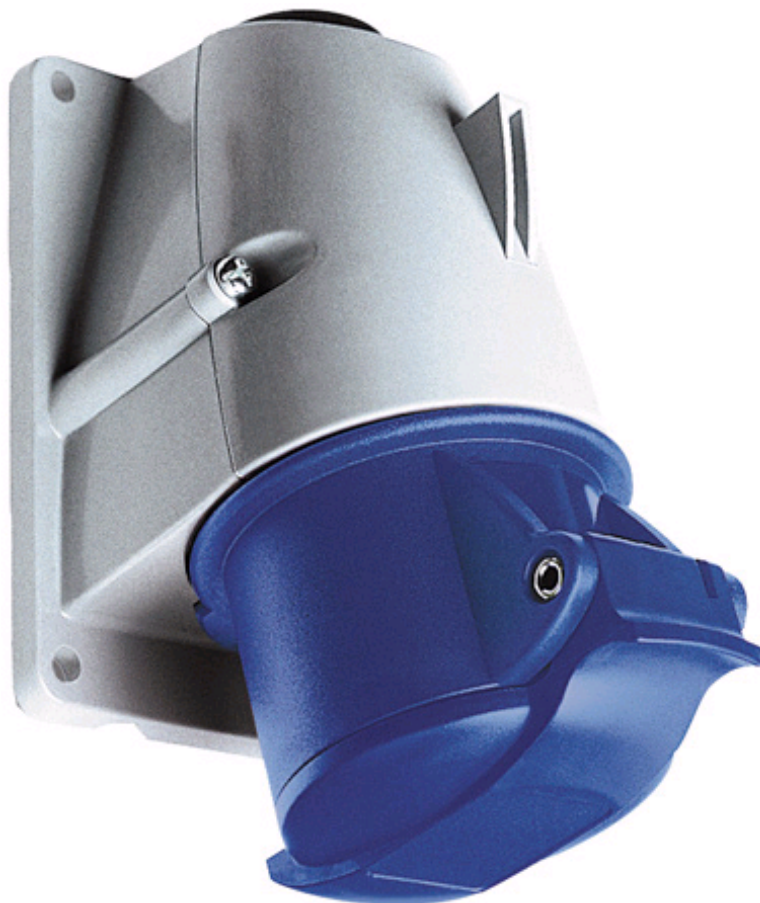
"HAUGE stikkontakt for vegg 16A, 3P+J, 9h, 200-250V 50-60Hz Normer: EN 60309-1 og EN 60309-2.
Kapslingsmateriale: Polyamid. Innsatsmateriale: Polyamid.
Kabelinnføring ovenfra, leveres med membrannippel.. Knock-out Ø23 i bunn."

Søkenavn	HAUGE AVS 316-9 IP44
IP	IP44
Elnummer	1542312
Varebetegnelse	HAUGE AVS 316-9 IP44
ABB Identnummer	1SEH320544R2312
Ampere	16
Volt	200-250V 50-60Hz
MinFr	50
MaxFr	60
Tiltrekningsmoment	0,8Nm
Passertilkkl	0
Kabelstørrelse	CU 1,5 - 4
Poler	3P+J
Poltall	4
Forkabeld	0
Produkthøyde i mm	132
Produktbredde i mm	79
Produktlengde i mm	100
Produktvekt i gram	240
Forpakkingshøyde	0
Forpakkingsbredde	0
Forpakkingslengde	0
Forpakkingsvekt	0



Alle mål i millimeter.

Type	A	B	C	C1	Dmax	E	F
AVS 216	91	117	75	54	18	66	5.5
AVS 316	100	132	91	67	18	79	5.5
AVS 416	104	134	91	67	18	79	5.5
AVS 232	118	163	111	72	22	85	5.5
AVS 332	116	163	111	72	22	85	5.5
AVS 432	121	164	111	72	22	85	5.5



Ordretelefon: 815 20 915

Ordretelefon:
Telefon sentralbord:
Telefaks:
E-post:

815 20 915
03500
55 92 61 50
post@philiphauge.no

Postadresse:

Krokatjønneveien 11c
5147 Fyllingsdalen

Besøksadresse:

Krokatjønneveien 11a
5147 Fyllingsdalen

Vi tar forbehold om mulige feil i dokumentasjonen og vi forbeholder oss rett til å foreta endring av produkter/utførelser uten varsel.