



HEATIT Z-WATER2

Z-Wave regulator 868,4 MHz

El-nummer 4512495

GTIN 7071236016458

Heatit Z-Water2 er en DIN-skinne regulator for styring av vannbåren varme.

Produktet festes rett på en DIN-skinne og den lar deg styre vannbåren varme gjennom ditt Z-Wave nettverk. Heatit Z-Water2 er utstyrt med 9 potensialfrie reléer for aktuatorer og den har også 2 analoge innganger for temperaturfølere.

Reléutgangene til Heatit Z-Water2 kan styres via assosiasjoner i fra Z-Wave enheter, som f.eks Heatit termostater. Hvert relé kan styre en eller flere aktuatorer i ditt vannbårne varmesystem.

BRUKSOMRÅDE / EGENSKAPER

- Z-Wave
- Regulator for vannbåren varme
- 9 potensialfrie reléer
- Ventilmosjonering
- Kan styre 230VAC aktuatorer, og 24VDC aktuatorer via ekstern strømforsyning
- Kan brukes med Heatit termostater i hver sone
- Støtter krypteringsmodus S0, S2 Authenticated Class, S2 Unauthenticated Class
- DIN-skinne montering
- Mulighet for ekstern antenne
- SmartStart
- Firmwareoppdatering (OTA)

PRODUKT DATA

Farge	Grå Black Olive RAL 6015
Min. og maks luftfuktighet (RH%)	10 til 85%
Drift omgivelsestemperatur	5 til 40°C
Lagring omgivelsestemperatur	-30 til 70°C

SERTIFISERING

EN Standard	CE
Sertifisering	CE, Z-Wave Plus
IP-klasse	IP20

GARANTI

Garanti Norge	5 år
---------------	------

SMARTHUSTEKNISKE DATA

Z-Wave frekvens	Z-Wave - 868.4 MHz (EU)
Z-Wave chip	Z-Wave 800 chip
Minimum rekkevidde RF	40m
Over The Air oppdatering (OTA)	Ja
Z-Wave Krypteringsmodus	S0 S2 Authenticated Class S2 Unauthenticated Class

ELEKTROTEKNISKE DATA

Spenning / strømforsyning	230VAC 50Hz
Effektforbruk i standby	0.4W
Maks belastning (resistiv last)	5A
Tilkoblingstype	Skruklemmer
Tilkoblingsterminal kabelstørrelser	0.2 til 2.5mm ²
Maks tiltrekningsmoment tilkobling	2N·m



PRODUKTDIMENSJONER

Produkthøyde/diameter	58mm	Produktbredde	86mm
Produktlengde	105mm	Produkt nettovekt	186g

TILLEGGSINFO

Dette er et Z-Wave Plus-produkt med S2 security. For å kunne ha utbytte av S2 security, må din gateway støtte S2 security.

Maks last: 5A
Maks last pr rele: 1385VA/150W
Maks rele spenning: 250VAC

Heatit Z-Water2 er ikke kompatibel med Heatit Z-Wave Gateway.

Tilbehør: Heatit DIN Trafo 24V, El-nr. 54 304 57

VEDLIKEHOLD

Produktet trenger ikke vedlikehold. Kun innendørs bruk.

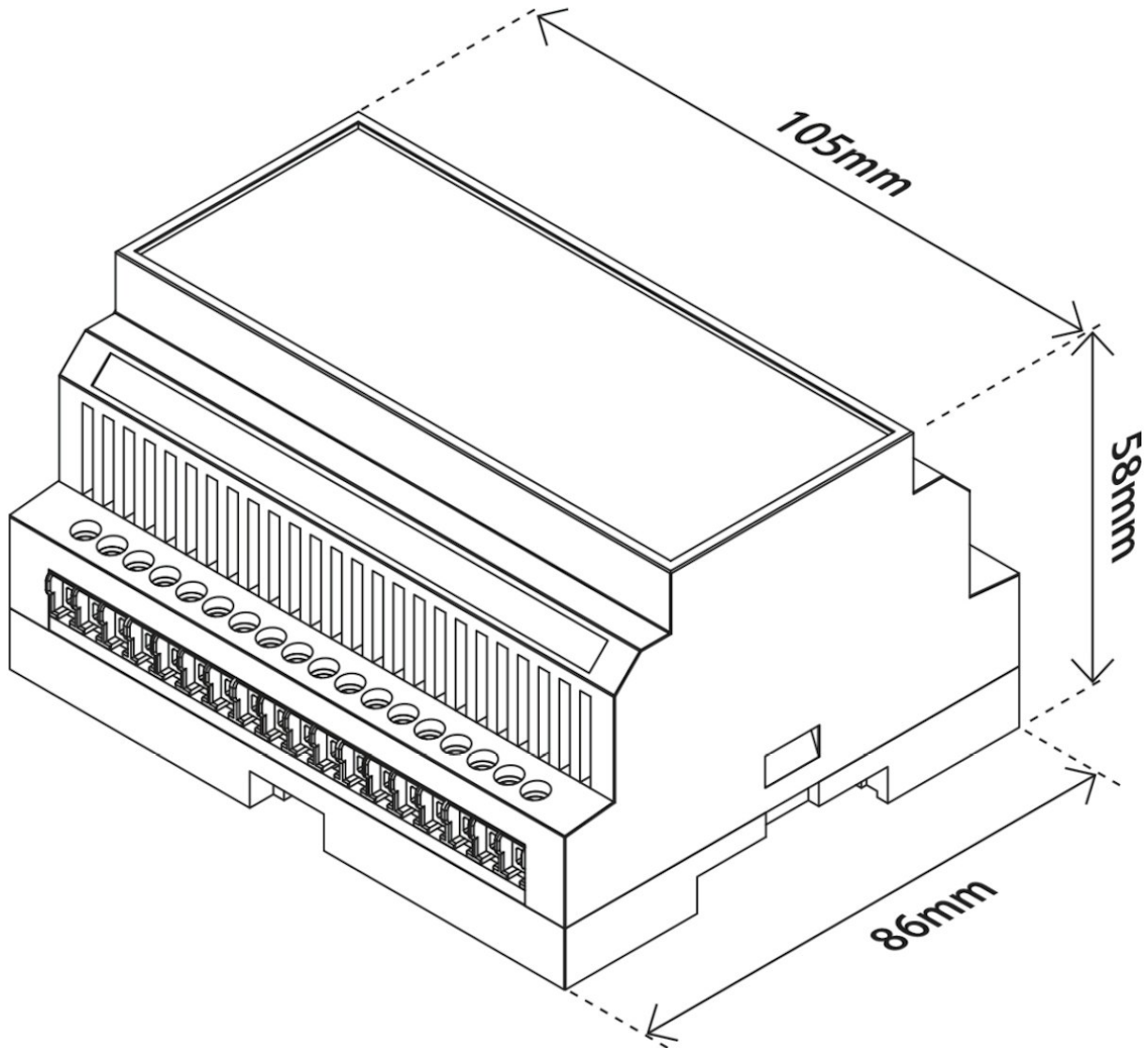
RETUR, GJENVINNING OG DEPONI

Produktet skal resirkuleres som elektronisk avfall.

INSTALLASJONSKRAV

Vi utvikler og designer våre produkter i henhold til strenge kvalitets- (ISO 9001) og miljøkrav (ISO 14001). Alle elektriske installasjoner skal utføres av en registrert installasjonsvirksomhet. Produktet skal installeres i samsvar med installasjonsveiledning og NEK 400. Eventuelle installasjonsfeil, feil bruk eller skade på produktet dekkes ikke av garantien.

Oppdatert dokumentasjon finnes tilgjengelig på www.heatit.com og/eller documents.heatit.com
Heatit Controls AB kan ikke holdes ansvarlig for noen form for feil eller feiltolkninger i vår produktinformasjon.
Produktspesifikasjonene kan endres uten ytterligere varsel.



Heatit Z-Water2 kan bestilles fra www.heatit.com/4512495

All øvrig dokumentasjon er tilgjengelig på over nevnte adresse samt på documents.heatit.com/4512495

