


BRUKSOMRÅDE / EGENSKAPER

- Z-Wave
- Intern romføler
- Ekstern romføler (kablet)
- Gulvføler
- 3 moduser: Heat - Cool og Eco
- Effektreulator
- Temperaturbegrenser
- Temperaturkalibrering
- Hysterese/PWM
- ZeroX™ deteksjon
- Støtter krypteringsmodus S0, S2 Authenticated Class, S2 Unauthenticated Class
- Åpent vindu deteksjon
- Reléstatusikon
- Justerbar lysstyrke i display
- En-polet brudd
- Lås/Barnesikring
- Temperaturvisning i gateway
- Ukesprogram i gateway
- Aktiv strømmåling
- SmartStart
- Firmwareoppdatering (OTA)

PRODUKT DATA

Farge	Hvit RAL 9010
Montering	Standard veggboкс
Min. og maks luftfuktighet (RH%)	10 til 85%
Drift omgivelsestemperatur	5 til 40°C
Lagring omgivelsestemperatur	-30 til 70°C
Min/maks installasjonstemperatur	5 til 40°C

TERMOSTAT DATA

Kompatible NTC-følere (kΩ @ 25°C)	6,8, 10, 12, 15, 22, 33, 47, 100
Effektreulator	Tidsyklus 0-30 minutter
Feilmargin temperatur	0,5°C
Utgang	1
Temperaturfølsomhet	±0,5°C
Hysterese	0,3 til 3,0°C (std. hysterese 0,5°C)
Ohm-verdi ved 25°C	10kΩ
Maks lengde på NTC føler	50m
Reguleringstemperatur	5 til 40°C

SERTIFISERING

Sertifisering	RoHS, Reach
IP-klasse	IP21

GARANTI

Garanti Norge	5 år
---------------	------

HEATIT Z-TRM6 WHITE RAL 9010

Z-Wave termostat 3600W 16A 868,4MHz

EI-nummer 5430567

GTIN 7071236018070

Smart termostat. Heatit Z-TRM6 er en elektronisk termostat designet for elektrisk oppvarming og vannbåren varme. Termostaten styres gjennom Z-Wave nettverket, eller via knappene på fronten av termostaten. Termostaten har et brukervennlig grensesnitt.

Heatit Z-TRM6 har 3 moduser; Heat - Cool og Eco.

Monteres i standard veggboкс og passer inn i System 55 rammer. Termostaten har metallramme for solid innfesting i veggboкс. Den har en intern temperaturføler, men kan også tilkobles to eksterne temperaturfølere.

Heatit Z-TRM6 har aktiv strømmåling og gir deg oversikt over forbruket i sanntid. Den lar deg også stille inn effekten manuelt hvis termostaten skal kobles til en kontaktor.

Produktet har implementert ZeroX™ teknologi. Denne tekniske løsningen sørger for at releet slår inn og ut ved 0V, dermed oppnår vi betydelig lengre levetid på releet.

Termostaten lar deg sette assosiasjoner som gjør den til en mastertermostat. Den kan kontrollere opp til 10 termostater og 10 eksterne releer f. eks veggpluggen.

Termostaten tåler en resistiv last på maks 16A/3600W ved 230VAC. Vi anbefaler bruk av kontaktor for laster over 13A.

Termostaten er designet for resistive laster. Ved bruk av store resistive laster, samt kapasitive eller induktive laster, skal det benyttes en kontaktor.

SMARTHUSTEKNISKE DATA

Z-Wave frekvens	Z-Wave - 868.4 MHz (EU)
Z-Wave chip	Z-Wave 800 chip
Minimum rekkevidde RF	40m
Over The Air oppdatering (OTA)	Ja
Trykknapper	3
Måleområde temperatur	5 til 40°C
Z-Wave Krypteringsmodus	S0 S2 Authenticated Class S2 Unauthenticated Class
Primær smarthusprotokoll	Z-Wave

ELEKTROTEKNISKE DATA

Spenning / strømforsyning	230VAC 50Hz
Maks belastning (resistiv last)	3600W
Effektforbruk i standby	2W
Bryter type	Enpolet bryter
Maks belastning (resistiv last)	16A
Tilkoblingstype	Skrulklemmer
Tilkoblingsterminal kabelstørrelser	0.2 til 2.5mm ²
Maks tiltrekningsmoment tilkobling	2N-m
Spenning utgang	230VAC 50Hz
Jording	Nei



PRODUKTDIMENSJONER

Produkt høyde/diameter	84mm	Produkt bredde	84mm
Produkt lengde	45.5mm	Produkt nettvekt	165g

TILLEGGSINFO

Kan monteres i badrom i hht NEK 400-7-701.537.1 (ikke krav om to-polet brudd).

Dette er et Z-Wave-Plus produkt med S2 security. For å kunne ha utbytte av S2 security, må din gateway støtte S2 security.

ZeroX™ deteksjon uttales Zero Cross deteksjon.

Heatit Controls AB erklærer at dette produktet er i samsvar med de grunnleggende kravene og andre relevante bestemmelser i Direktiv 2014/53/EU.

Sertifiseringer: EMC 2014/30/EU, EN 60730-1, Nemko, LVD 2014/35/EU, EN 60730-2-9, Z-Wave Plus, CE

VEDLIKEHOLD

Produktet trenger ikke vedlikehold. Kun innendørs bruk.

RETUR, GJENVINNING OG DEPONI

Produktet skal resirkuleres som elektronisk avfall.

INSTALLASJONSKRAV

Termostaten tåler en resistiv last på maks 16A/3600W ved 230VAC. Vi anbefaler bruk av kontaktor for laster over 13A. Termostaten er designet for resistive laster. Ved bruk av store resistive laster, samt kapasitive eller induktive laster, skal det benyttes en kontaktor.

Bytt aldri fronten fra en termostat til en annen.

Generell info;

Verdt å merke seg vedrørende riktig montering av termostater.

Når to eller flere termostater monteres for tett sammen, kan varmen som de avgir, forstyrre temperatursensorene og det blir for varmt i veggboxen. Dette kan føre til at de viser feil temperatur, særlig når de jobber på høye belastninger, og dermed fungerer feil ved styring av varmen. For å unngå slike problemer, bør termostater monteres så langt fra hverandre som mulig og alltid i hver sin veggbox. Dette gir riktigere temperaturmålinger.

I multirammer med flere enheter skal alltid termostaten monteres nederst, og det skal aldri monteres mer enn én termostat i en multiramme.

Vi utvikler og designer våre produkter i henhold til strenge kvalitets- (ISO 9001) og miljøkrav (ISO 14001). Alle elektriske installasjoner skal utføres av en registrert installasjonsvirksomhet. Produktet skal installeres i samsvar med installasjonsveiledning og NEK 400. Eventuelle installasjonsfeil, feil bruk eller skade på produktet dekkes ikke av garantien.

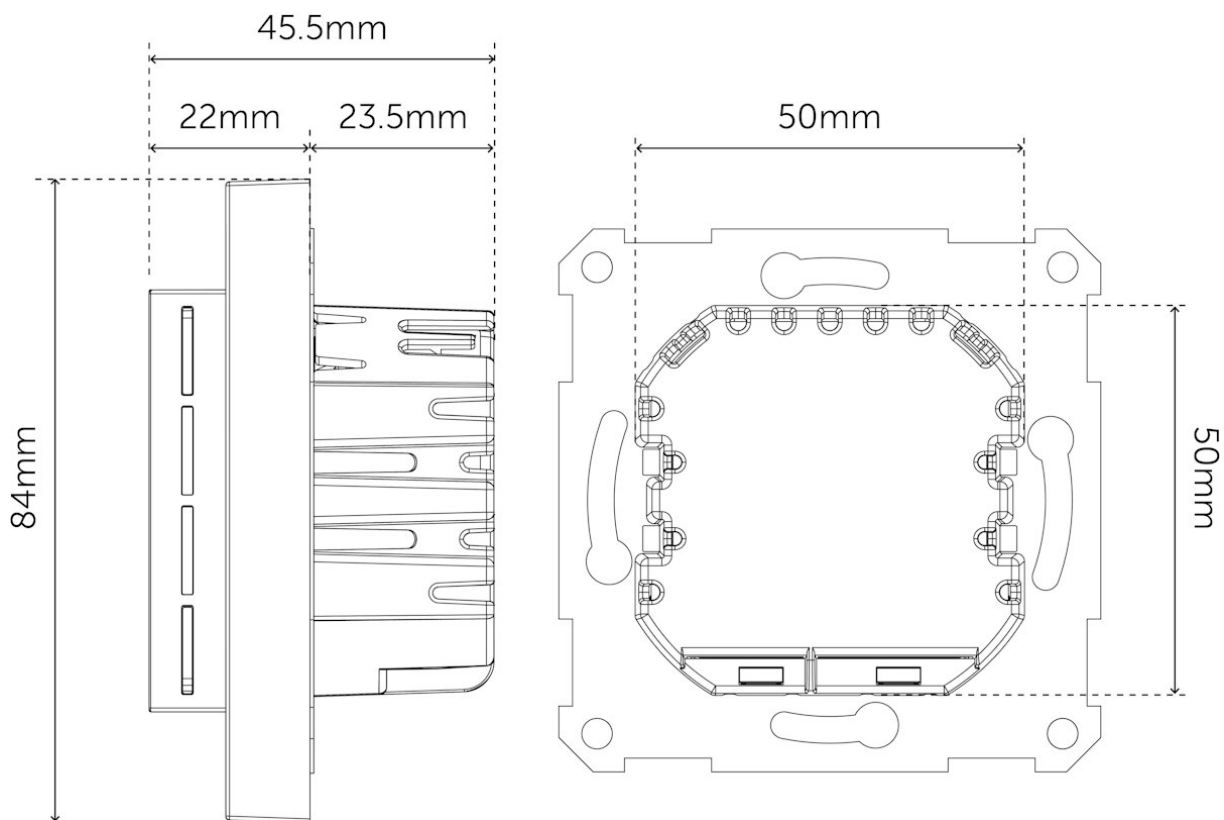
Oppdatert dokumentasjon finnes tilgjengelig på www.heatit.com og/eller documents.heatit.com

Heatit Controls AB kan ikke holdes ansvarlig for noen form for feil eller feiltolkninger i vår produktinformasjon.

Produktspesifikasjonene kan endres uten ytterligere varsel.

HEATIT Z-TRM6 THERMOSTAT

DIMENSIONS



Heatit Z-TRM6 White RAL 9010 kan bestilles fra www.heatit.com/5430567

All øvrig dokumentasjon er tilgjengelig på over nevnte adresse samt på documents.heatit.com/5430567

