

| SE E-nr | NO EI-no | DK EI-no | NL Art.no | EAN | Color | Lumen (lm) | Color temperature (K) |
|-----------|----------|------------|-----------|---------------|-------|--------------------------|-----------------------|
| 75 110 80 | 3206177 | 5401030090 | 2697207 | 7350066564897 | White | 920lm/1020lm/1020lm ±5% | 3000K/3500K/4000K ±5% |
| 75 110 82 | 3206179 | 5401030092 | 2697208 | 7350066564910 | White | 1400lm/1530lm/1530lm ±5% | 3000K/3500K/4000K ±5% |
| 75 110 84 | 3206181 | 5401030093 | 2697209 | 7350066564934 | White | 1760lm/1980lm/1980lm ±5% | 3000K/3500K/4000K ±5% |

| Beam angle (°) | Color rendering (Ra) | System power (W) | Voltage (V) | Life span |
|----------------|----------------------|------------------|-------------|--------------|
| 120° | 80 | 12W±5% | 220-240V~ | 50 000h |
| 120° | 80 | 18W±5% | 220-240V~ | (L70 Ta 25°) |
| 120° | 80 | 22W±5% | 220-240V~ | |



EN Make sure power is off before installation and the installation is made by a licensed electrician.

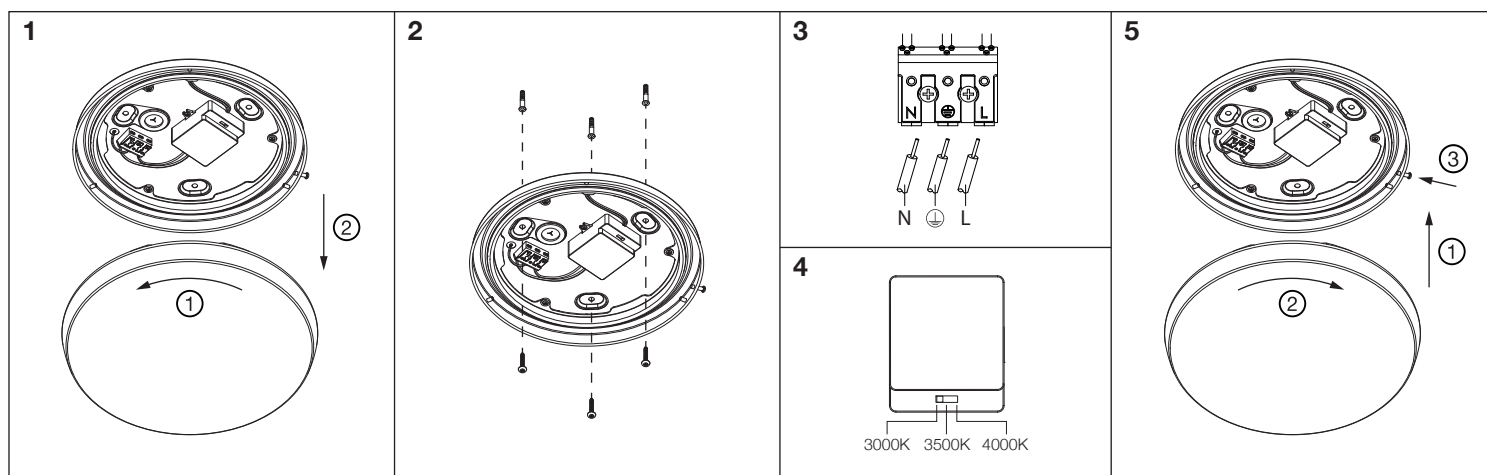
SV Se till att spänningen är frånslagen innan installation och att installationen utförs av en behörig installatör.

DA Sørg for, at strømmen er slået fra inden monteringen påbegyndes. Skal monteres af en autoriseret elektriker.

NO Sørg for at strømmen er koblet fra før installering. Skal installeres av en godkjent installatør.

NL Stroom uitschakelen voor u het toestel installeert. Mag alleen geïnstalleerd worden door een bevoegde elektricien.

Installation instructions



Replaceability and recycling

EN Light source and driver are replaceable. Light source replacement is done by a qualified party to ensure that the replacement is performed correctly and that the product is not damaged. Instructions for recycling are available digitally.

SV Ljuskälla och drivdon är utbytbara. Byte av ljuskälla görs av kvalificerad part för att säkerställa att bytet utförs korrekt och att produkten inte tar skada. Instruktioner för återvinning finns digitalt.

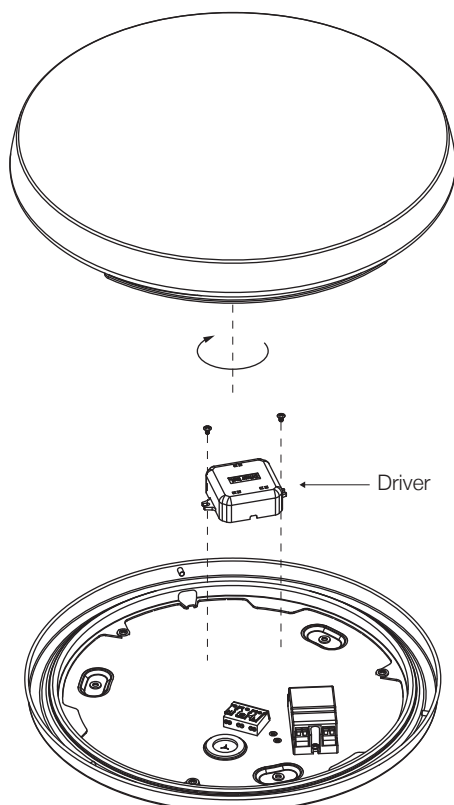
| SE E-nr | NO EI-no | DK EI-no | EAN | Driver | Light source | Light source energy class |
|-----------|----------|------------|---------------|--------|--------------|---------------------------|
| 75 110 80 | 3206177 | 5401030090 | 7350066564897 | 80019A | 1352751 | E |
| 75 110 81 | 3206178 | 5401030089 | 7350066564903 | 80019A | 1352751 | E |
| 75 110 82 | 3206179 | 5401030092 | 7350066564910 | 80020A | 1352764 | E |
| 75 110 83 | 3206180 | 5401030088 | 7350066564927 | 80020A | 1352764 | E |
| 75 110 84 | 3206181 | 5401030093 | 7350066564934 | 80021A | 1352793 | E |
| 75 110 85 | 3206182 | 5401030091 | 7350066564941 | 80021A | 1352793 | E |

Dismantling instructions

For verification purposes.

1. Remove the cover and disconnect the driver.

(SV) Ta bort locket och skruva loss drivdonet.



2. Loosen the screws to access the LED module containing the light source.

(SV) Lossa skruvarna för att frigöra LED-modulen innehållande ljuskällan.

