

SE E-nr	NO EI-no	DK EI-no	NL Art.no	EAN	Color	Lumen (lm)	Color temperature (K)
75 110 81	3206178	5401030089	2697204	7350066564903	White	920lm/1020lm/1020lm ±5%	3000K/3500K/4000K ±5%
75 110 83	3206180	5401030088	2697205	7350066564927	White	1400lm/1530lm/1530lm ±5%	3000K/3500K/4000K ±5%
75 110 85	3206182	5401030091	2697206	7350066564941	White	1760lm/1980lm/1980lm ±5%	3000K/3500K/4000K ±5%

Beam angle (°)	Color rendering (Ra)	System power (W)	Voltage (V)	Life span
120°	80	12W±5%	220-240V~	50 000h
120°	80	18W±5%	220-240V~	(L70 Ta 25°)
120°	80	22W±5%	220-240V~	



EN Make sure power is off before installation and the installation is made by a licensed electrician.

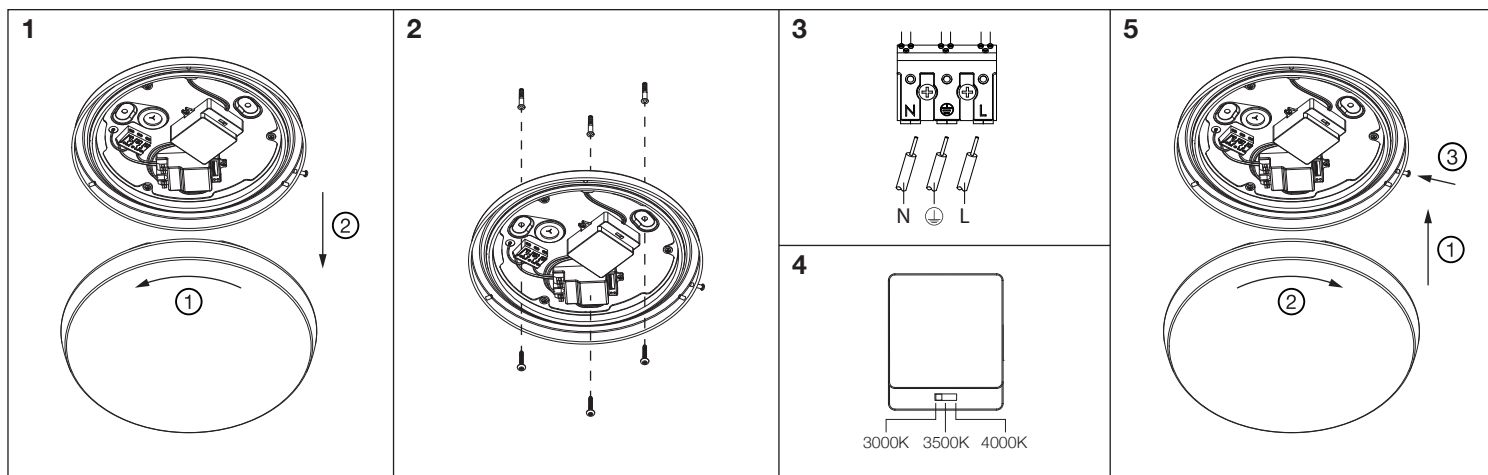
SV Se till att spänningen är frånslagen innan installation och att installationen utförs av en behörig installatör.

DA Sørg for, at strømmen er slået fra inden monteringen påbegyndes. Skal monteres af en autoriseret elektriker.

NO Sørg for at strømmen er koblet fra før installering. Skal installeres av en godkjent installatør.

NL Stroom uitschakelen voor u het toestel installeert. Mag alleen geïnstalleerd worden door een bevoegde elektricien.

Installation instructions



Settings and functions of the sensor

(SV) *Inställningar och funktion av sensorn.*

- Detection area, hold time and the daylight sensor can be adjusted by using the DIP-switches.

/Detekteringsområde, hålltid och dagsljussensorns inställningar kan ställas in med DIP-switcharna.

- Detection area: Max detection area: Max 12m in diameter, max height 6m when ceiling mounted and max 1,8m when wall mounted. The detection angle is 360° when ceiling mounted and 150 ° when wall mounted. The detection sensitivity can be adjusted from 10% -100%.
Default setting: 100%.

/Detekteringsområde: Max detekteringsområde: 12m i diameter. Max höjd 6m vid takmontage och 1,8m vid väggmontage.

Detekteringsvinkel 360° vid takmontage och 150° vid väggmontage. Sensors känslighet kan ställas in mellan 10%-100%.

Fabriksinställning: 100%.

- Hold time: The time the fixture remains at 100% illumination after no motion detected. The hold time can be adjusted from 5 s to 30 min.

Default setting: 3 min.

/Hålltid: Tiden för hur länge armaturen skall vara tänd efter det att rörelse inte längre uppfattas av sensorn. Hålltiden kan ställas in mellan 5s till 30 min.

Fabriksinställning: 3 min.

- Daylight sensor: The sensor can be set to only allow the lamp to illuminate below a defined ambient brightness threshold.

The daylight sensor can be adjusted between 2-50 lux or Disable mode.

When set to Disable mode, the daylight sensor will switch on the lamp when motion is detected regardless of ambient light level.

Default setting: Disable mode.

/Dagsljussensor: Sensorn kan ställas in till att armaturen endast kan tändas när en bestämd ljusnivå har överstigit.

Ljusnivån kan ställas in mellan 2-50lux eller i Disable mode.

I Disable mode kommer armaturen alltid att tändas upp vid rörelse, oavsett omgivningsljus.

Fabriksinställning: Disable mode.

Please see the pictures below for the position and settings for the DIP-switches.

Se bilder nedan för positioner och inställningar med DIP-switcharna.

A Detection area/
Detekteringsområde

ON ↑ [DIP-switch]		1	2	3	
	<input checked="" type="checkbox"/>	ON	ON	ON	100%
	<input checked="" type="checkbox"/>	—	ON	ON	75%
	<input checked="" type="checkbox"/>	ON	—	ON	50%
	<input checked="" type="checkbox"/>	—	—	ON	25%
	<input checked="" type="checkbox"/>	—	—	—	10%

B Hold time/
Hålltid

ON ↑ [DIP-switch]		4	5	6	
	<input checked="" type="checkbox"/>	ON	ON	ON	5s
	<input checked="" type="checkbox"/>	—	ON	ON	30s
	<input checked="" type="checkbox"/>	ON	—	ON	90s
	<input checked="" type="checkbox"/>	—	—	ON	3min
	<input checked="" type="checkbox"/>	ON	ON	—	20min
	<input checked="" type="checkbox"/>	—	—	—	30min

C Daylightsensor/
Dagsljussensor

ON ↑ [DIP-switch]		7	8	9	
	<input checked="" type="checkbox"/>	ON	ON	ON	2lux
	<input checked="" type="checkbox"/>	ON	ON	—	10lux
	<input checked="" type="checkbox"/>	—	ON	—	30lux
	<input checked="" type="checkbox"/>	ON	—	—	50lux
	<input checked="" type="checkbox"/>	—	—	—	Disable

Replaceability and recycling

EN Light source and driver are replaceable. Light source replacement is done by a qualified party to ensure that the replacement is performed correctly and that the product is not damaged. Instructions for recycling are available digitally.

SV Ljuskälla och drivdon är utbytbara. Byte av ljuskälla görs av kvalificerad part för att säkerställa att bytet utförs korrekt och att produkten inte tar skada. Instruktioner för återvinning finns digitalt.

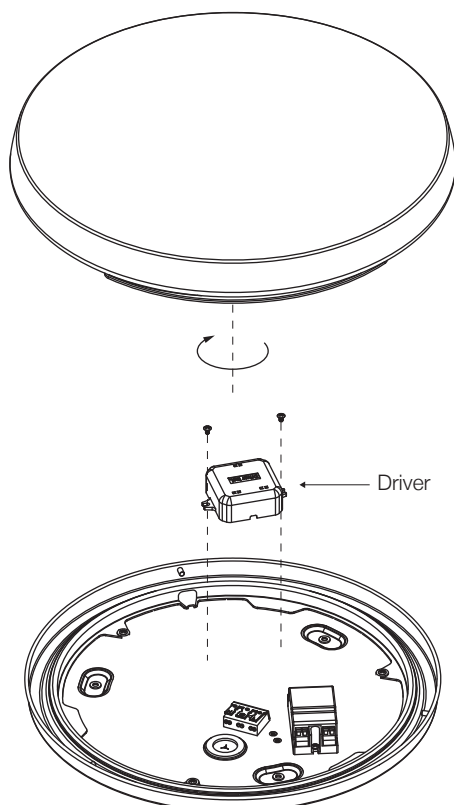
SE E-nr	NO EI-no	DK EI-no	EAN	Driver	Light source	Light source energy class
75 110 80	3206177	5401030090	7350066564897	80019A	1352751	E
75 110 81	3206178	5401030089	7350066564903	80019A	1352751	E
75 110 82	3206179	5401030092	7350066564910	80020A	1352764	E
75 110 83	3206180	5401030088	7350066564927	80020A	1352764	E
75 110 84	3206181	5401030093	7350066564934	80021A	1352793	E
75 110 85	3206182	5401030091	7350066564941	80021A	1352793	E

Dismantling instructions

For verification purposes.

1. Remove the cover and disconnect the driver.

(SV) Ta bort locket och skruva loss drivdonet.



2. Loosen the screws to access the LED module containing the light source.

(SV) Lossa skruvarna för att frigöra LED-modulen innehållande ljuskällan.

